

OptiPlex 5250 All-in-One

Quick Start Guide

Snelstartgids

Guide d'information rapide

Schnellstart-Handbuch

Guida introduttiva rapida



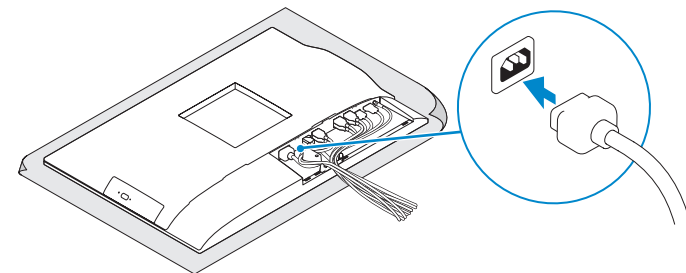
1 Connect the power cable and other devices

Sluit de stroomkabel en andere apparaten aan

Brancher le câble d'alimentation et les autres périphériques

Stromkabel und andere Geräte anschließen

Collegare il cavo dell'alimentazione e altri dispositivi



2 Connect the keyboard and mouse

Sluit het toetsenbord en de muis aan

Connecter le clavier et la souris

Tastatur und Maus anschließen

Collegare la tastiera e il mouse

NOTE: If you are connecting a wireless keyboard or mouse, see the documentation that shipped with it.

N.B.: Als u een draadloos toetsenbord of draadloze muis aansluit, raadpleeg dan de meegeleverde documentatie.

REMARQUE: si vous connectez un clavier ou une souris sans fil, consultez la documentation fournie.

ANMERKUNG: Wenn Sie eine Wireless-Tastatur oder eine Maus anschließen, finden Sie weiter Informationen in der Dokumentation, dieser beilagen.

N.B.: se si utilizza una tastiera o un mouse senza fili, visualizzare la documentazione fornita.

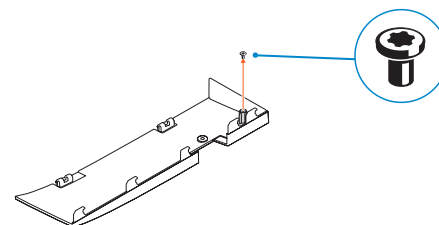
3 Remove the Torx screw from the cable cover (optional)

Verwijder de torxschroef uit het kabelafdekplaatje (optioneel)

Retirer la vis torx du cache-câbles (en option)

Entfernen Sie die Torx-Schraube von der Kabelabdeckung (optional)

Rimuovere la vite Torx dal coperchio del cavo (opzionale)



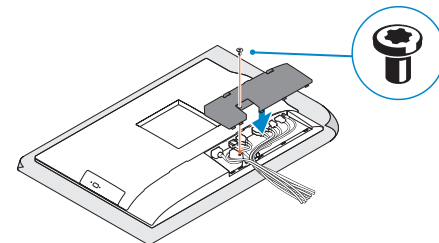
4 Install the cable cover (optional)

Plaats het kabelafdekplaatje (optioneel)

Installer le cache-câbles (en option)

Bauen Sie die Kabelabdeckung ein (optional)

Installare il coperchio del cavo (opzionale)



NOTE: Securing the cable cover by using the Torx screw is optional.

N.B.: Het vastzetten van het afdekplaatje met de Torx-schroef is optioneel.

REMARQUE: la fixation du cache des câbles au moyen de la vis Torx est facultative.

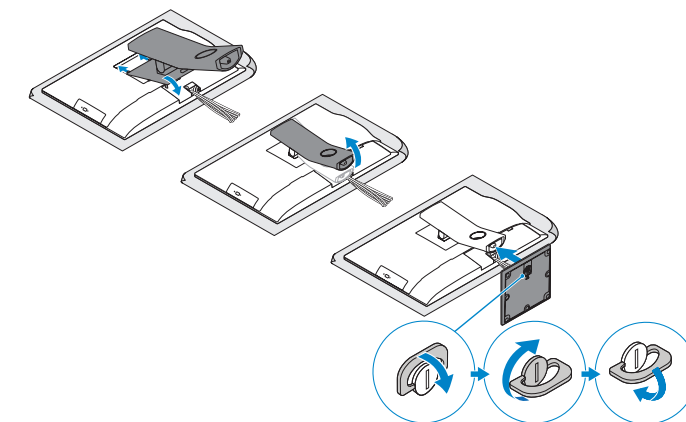
ANMERKUNG: Das Befestigen der Kabelabdeckung mithilfe der Torx-Schraube ist optional.

N.B.: il fissaggio del coperchio del cavo mediante l'uso della vite Torx è opzionale.

5 Install the stand

De standaard installeren | Installer le socle

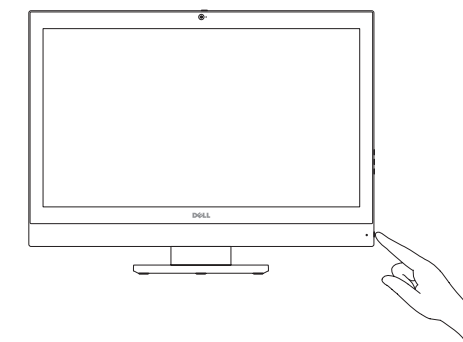
Standrahmen installieren | Installare il piedistallo



6 Press the power button

Druk op de aan-uitknop | Appuyer sur le bouton d'alimentation

Betriebsschalter drücken | Premere il pulsante Accensione



Product support and manuals

Productondersteuning en handleidingen | Support produits et manuels

Produktsupport und Handbücher | Supporto prodotto e manuali

Contact Dell

Contact opnemen met Dell | Contacter Dell

Kontaktaufnahme mit Dell | Contattare Dell

Regulatory and safety

Regelgeving en veiligheid

Règlementations et sécurité

Sicherheitshinweise und Zulassungsinformationen

Normative e sicurezza

Regulatory model

Beschreven model | Modèle réglementaire

Muster-Modellnummer | Modello normativo

Regulatory type

Beschreven type | Type réglementaire

Muster-Typnummer | Tipo di conformità

Computer model

Computermodel | Modèle de l'ordinateur

Computermodell | Modello computer

© 2016 Dell Inc.

© 2016 Microsoft Corporation.

© 2016 Canonical Ltd.



06Y5NMA00

Printed in China.

2016-11

Dell.com/support

Dell.com/support/manuals

Dell.com/support/windows

Dell.com/contactdell

Dell.com/regulatory_compliance

W14B

W14B002

OptiPlex 5250 All-in-One

7 Finish Windows 10 setup

Voltooi de installatie van Windows 10 | Terminer l'installation de Windows 10
Windows 10-Setup abschließen | Terminare l'installazione di Windows 10



Connect to your network

Maak verbinding met uw netwerk
Se connecter au réseau
Mit dem Netzwerk verbinden
Connettere alla rete

NOTE: If you are connecting to a secured wireless network, enter the password for the wireless network access when prompted.

N.B.: Als u verbinding maakt met een beveiligd draadloos netwerk, vul dan het wachtwoord voor het netwerk in wanneer daar om gevraagd wordt.

REMARQUE : si vous vous connectez à un réseau sans fil sécurisé, saisissez le mot de passe d'accès au réseau sans fil lorsque vous y êtes invité.

ANMERKUNG: Wenn Sie sich mit einem geschützten Wireless-Netzwerk verbinden, geben Sie das Kennwort für das Wireless-Netzwerk ein, wenn Sie dazu aufgefordert werden.

N.B.: per collegarsi a una rete senza fili protetta, inserire la password di accesso alla rete senza fili quando richiesto.



Sign in to your Microsoft account or create a local account

Meld u aan bij uw Microsoft-account of maak een lokale account aan
Connectez-vous à votre compte Microsoft ou créez un compte local
Bei Ihrem Microsoft-Konto anmelden oder lokales Konto erstellen
Effettuare l'accesso al proprio account Microsoft oppure creare un account locale

Locate Dell apps

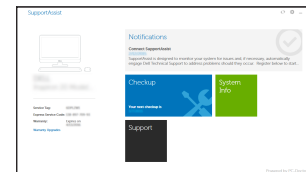
Vind Dell apps | Localiser les applications Dell
Dell Apps ausfindig machen | Individuare le app Dell



SupportAssist

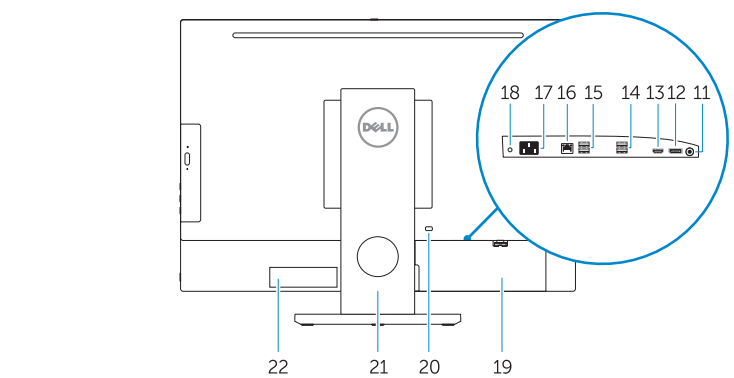
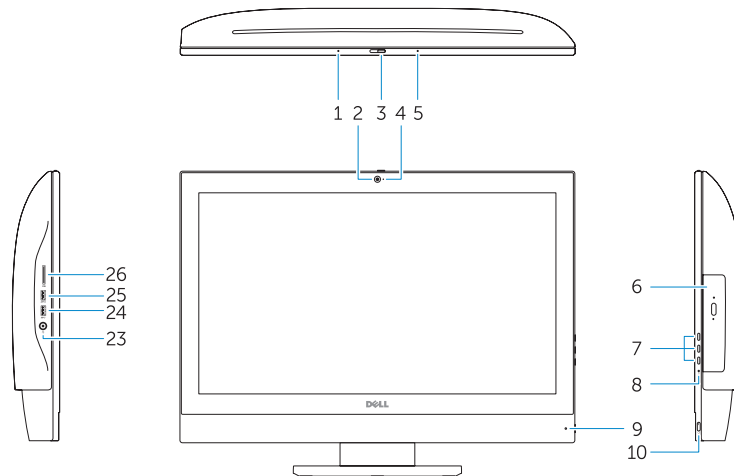
Check and update your computer

Controleer en update uw computer
Rechercher des mises à jour et les installer sur votre ordinateur
Computer überprüfen und aktualisieren
Verificare e aggiornare il computer



Features

Kenmerken | Caractéristiques | Funktionen | Funzioni



1. Microphone
2. Camera (optional)
3. Camera privacy latch (optional)
4. Camera status light (optional)
5. Microphone
6. Optical drive (optional)
7. On Screen Display (OSD) buttons
8. Hard drive status light
9. Power status light
10. Power button/Power light
11. Audio port
12. DisplayPort
13. HDMI out port
14. USB 3.0 ports
15. USB 2.0 ports

1. Microfoon
2. Camera (optioneel)
3. Privacyvergrendeling van camera (optioneel)
4. Camerastatuslampje (optioneel)
5. Microfoon
6. Optisch station (optioneel)
7. On-Screen Display (OSD)-knoppen
8. Statuslampje vaste schijf
9. Statuslampje voeding
10. Aan-uitknop/stroomlampje
11. Audiopoort
12. DisplayPort
13. HDMI-uitgangspoort
14. USB 3.0-poorten
15. USB 2.0-poorten

16. Network port
17. Power connector port
18. Power diagnostic light
19. Cable cover
20. Security cable slot
21. Stand
22. Service tag label
23. Headset connector
24. USB 3.0 port
25. USB 3.0 port with PowerShare
26. Media card reader

16. Netwerkpoot
17. Netadapterpoort
18. Diagnostisch voedingslampje
19. Kabelafdekplaatje
20. Sleuf voor beveiligingskabel
21. Standaard
22. Servicetaglabel
23. Headsetconnector
24. USB 3.0-poort
25. USB 3.0-poort met PowerShare
26. mediakaartleesapparaat

1. Microphone
2. Webcam (en option)
3. Loquet du cache de la webcam (en option)
4. Voyant d'état de la webcam (en option)
5. Microphone
6. Lecteur optique (en option)
7. Boutons de menu à l'écran (OSD)
8. Voyant d'état du disque dur
9. Voyant d'état de l'alimentation
10. Bouton d'alimentation/voyant d'alimentation
11. Port audio
12. DisplayPort
13. Port de sortie HDMI
14. Ports USB 3.0
15. Ports USB 2.0

1. Mikrofon
2. Kamera (optional)
3. Kamera-Privatsphärenriegel (optional)
4. Kamerastatusaanzeige (optional)
5. Mikrofon
6. Optisches Laufwerk (optional)
7. OSD-Tasten (On Screen Display)
8. Festplatten-Statusanzeige
9. Netzspannung-Statusanzeige
10. Betriebsschalter/Betriebsanzeige
11. Audioanschluss
12. DisplayPort-Anschluss
13. HDMI-Ausgangsanschluss
14. USB 3.0-Anschlüsse
15. USB 2.0-Anschlüsse

16. Port réseau
17. Port du connecteur d'alimentation
18. Voyant de diagnostic d'alimentation
19. Cache-câbles
20. Passage du câble de sécurité
21. Socle
22. Étiquette du numéro de service
23. Port pour casque
24. Port USB 3.0
25. Port USB 3.0 avec PowerShare
26. Lecteur de carte mémoire

16. Netzwerkanschluss
17. Netzanschluss-Port
18. Betriebsdiagnoseanzeige
19. Kabelabdeckung
20. Sicherheitskabeleinschub
21. Standrahmen
22. Service-Tag-Etikett
23. Kopfhöreranschluss
24. USB 3.0-Anschluss
25. USB 3.0-Anschluss mit PowerShare
26. Medienkartenlesegerät

1. Microfono
2. Videocamera (opzionale)
3. Dispositivo di chiusura privacy della fotocamera (opzionale)
4. Indicatore di stato della fotocamera (opzionale)
5. Microfono
6. Unità ottica (opzionale)
7. Pulsanti OSD (On Screen Display)
8. Indicatore di stato del disco rigido
9. Indicatore di stato dell'alimentazione
10. Accensione/Indicatore di alimentazione
11. Porta audio
12. DisplayPort
13. Porta di uscita HDMI
14. Porte USB 3.0

1. Microfono
2. Videocamera (opzionale)
3. Dispositivo di chiusura privacy della fotocamera (opzionale)
4. Indicatore di stato della fotocamera (opzionale)
5. Microfono
6. Unità ottica (opzionale)
7. Pulsanti OSD (On Screen Display)
8. Indicatore di stato del disco rigido
9. Indicatore di stato dell'alimentazione
10. Accensione/Indicatore di alimentazione
11. Porta audio
12. DisplayPort
13. Porta di uscita HDMI
14. Porte USB 3.0

15. Porte USB 2.0
16. Porta di rete
17. Porta connettore di alimentazione
18. Indicatore di diagnostica dell'alimentazione
19. Coperchio del cavo
20. Slot per cavo di sicurezza
21. Piedistallo
22. Etichetta Numero di servizio
23. Connettore auricolare
24. Porta USB 3.0
25. Porta USB 3.0 con PowerShare
26. Lettore di scheda multimediale

15. Porte USB 2.0
16. Porta di rete
17. Porta connettore di alimentazione
18. Indicatore di diagnostica dell'alimentazione
19. Coperchio del cavo
20. Slot per cavo di sicurezza
21. Piedistallo
22. Etichetta Numero di servizio
23. Connettore auricolare
24. Porta USB 3.0
25. Porta USB 3.0 con PowerShare
26. Lettore di scheda multimediale